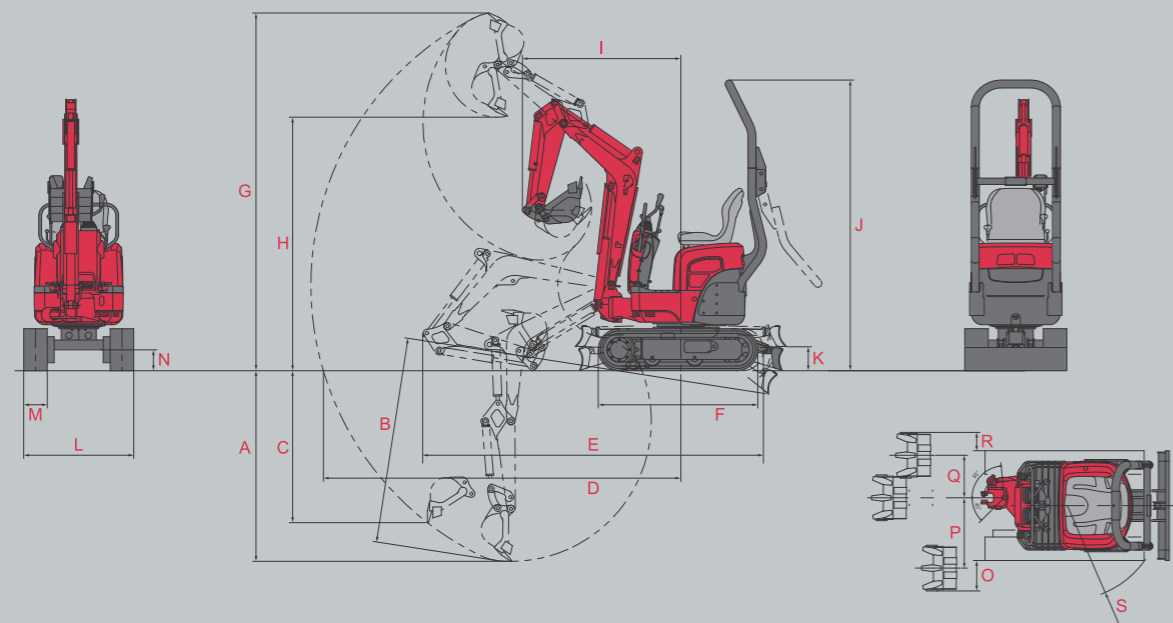




SV08-1C



- Giro da cabine de 360°

SV08

Dimensões (mm)

A	1360 ~ 1460	F	1220	K	160~ 260	P	540
B	1530 ~ 1590	G	2730~ 2830	L	680 ~ 840	Q	330
C	1060 ~ 1160	H	1940~ 2040	M	180	R	140 ~ 220
D	2700 ~ 2730	I	1210	N	130 ~ 230	S	R725
E	2600	J	2200 ~ 2300	O	230 ~ 310		

Especificações

MODELO		SV08 - 1C	
CABINE		CABINE ABERTA	
VERSÃO		SEM ENGATE	
PESO (MASSA)	ESTEIRA DE BORRACHA	Kg	1060
MOTOR	TIPO	Ciclo Diesel	402J-05 IG84555R
	POTÊNCIA	kW (hp) / rpm	7.7 (10.3) / 2400
DESEMPENHO	CAÇAMBA	CAPACIDADE	m ³ 0.022
		LARGURA	mm 350
	FORÇA DE ESCAVAÇÃO	CAÇAMBA	kN 10.5
		BRAÇO	kN 6.2
	PROFUNDIDADE MÁXIMA DE ESCAVAÇÃO		mm 1500
VELOCIDADE DE DESLOCAMENTO	ESTEIRA DE BORRACHA (FRENTE / RÉ)	Km/h	1.8 / 1.8
VELOCIDADE DE GIRO		rpm	8
ÂNGULO DE GIRO DA LANÇA (ESQUERDA / DIREITA)		graus	45 / 85
PRESSÃO DE CONTATO	ESTEIRA DE BORRACHA	kPa (PSI)	28.4 (4.15)
SISTEMA HIDRÁULICO	CAPACIDADE DA BOMBA	L/min	9.8 (P1 e P2) x 2
	PRESSÃO DE ALÍVIO DO SISTEMA	Mpa (PSI)	18.1 (2625)
CAPACIDADE DO TANQUE DE COMBUSTÍVEL		Litros	10
P.T.O. HIDRÁULICO	FLUXO COMBINADO DE AÇÃO DUPLA	Mpa (PSI)	18.1 (2625)
		L/min	19.6

*P.T.O. (Power take-off). Sistema de acionamento da bomba hidráulica para operação dos acessórios.



YANMAR SOUTH AMERICA INDÚSTRIA DE MÁQUINAS LTDA.

(19) 3801-9200

@yanmarbrasil

www.yanmar.com/br

/yanmarbrasil

Yanmar Brasil

SOLICITE UM ORÇAMENTO

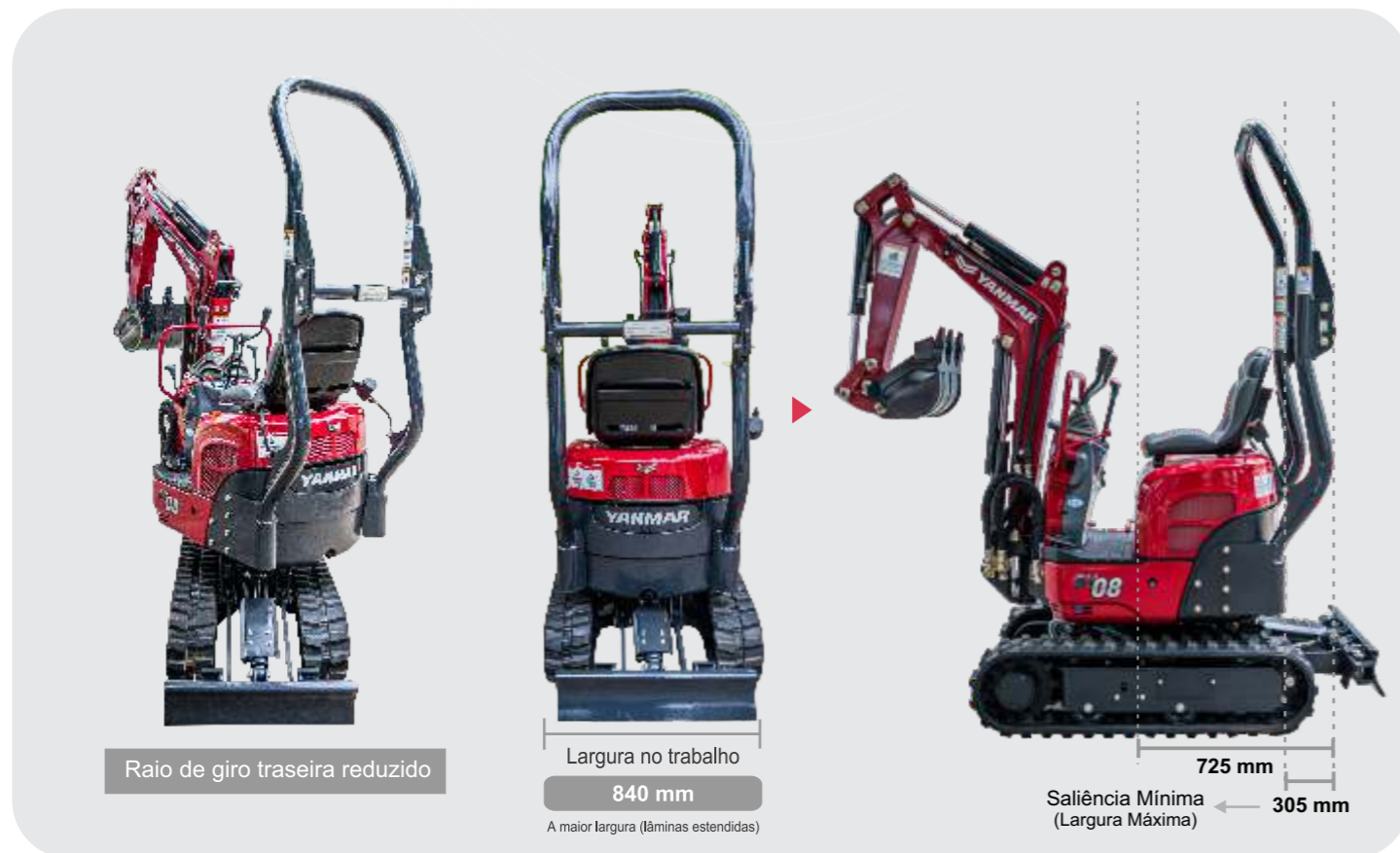


Este material contém o resumo das especificações do produto e todas as informações contidas podem ser alteradas sem aviso prévio. A configuração standard pode ser diferente das fotos ilustrativas, por isso, antes de comprar sempre confirme todas as informações do produto com a concessionária de sua região.

CARACTERÍSTICAS

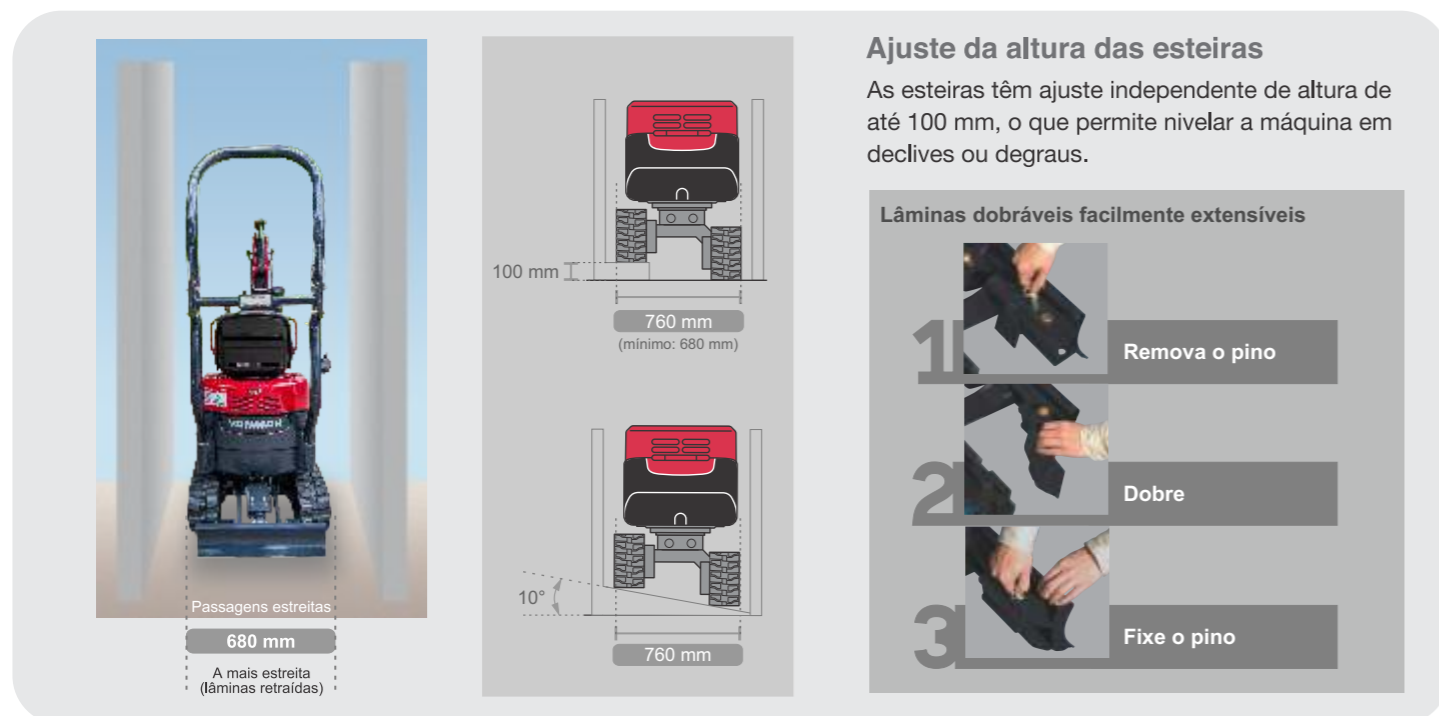
▶ Raio de giro de traseira reduzido

A estrutura muito compacta mantém a saliência traseira em apenas 305mm, durante o giro em largura máxima, permitindo um desempenho ainda melhor em passagens estreitas.

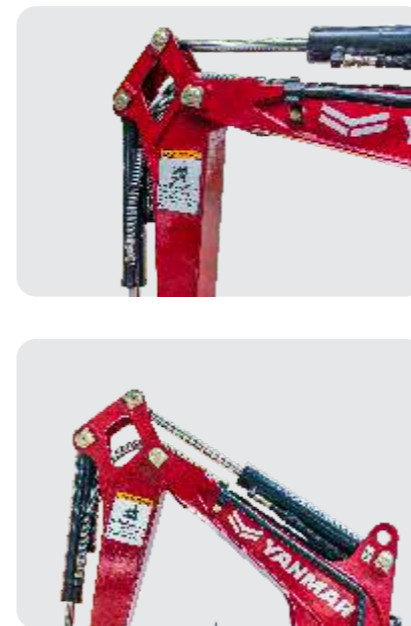


▶ Esteiras de largura ajustável

A YANMAR é pioneira na tecnologia de esteira de largura ajustável! A distância entre as esteiras pode ser ajustada entre 680 e 840 mm, o que permite à SV08 trabalhar em áreas de pequenas dimensões.



▶ Proteção das mangueiras



As mangueiras hidráulicas estão alojadas embaixo dos cilindros para protegê-las de danos acidentais.

▶ PTO Hidráulico

O PTO tem tubulações de ambos os lados do braço para permitir o uso de acessórios hidráulicos adicionais.



*P.T.O. (Power take-off). Sistema de acionamento da bomba hidráulica para operação dos acessórios.

▶ Garantia

Além da garantia regular (válida por um ano), toda a linha de miniescavadeiras YANMAR conta com a possibilidade de 01 (um) ano adicional de garantia. Consulte o regulamento com a concessionária da região.

▶ Protetor ROPS* dobrável e cinto de segurança retrátil

Equipada com arco de proteção dobrável com estrutura ROPS*. Fornecendo ao operador uma segurança extra em caso de capotamento.



*ROPS
Estrutura de Proteção na Capotagem
(Roll Over Protective Structure)

▶ Fácil Manutenção

A ampla abertura do capô do motor e a tampa lateral removível permitem fácil acesso para manutenção



Escaneie e conheça mais!

